



Cheville à bascule

MTVB

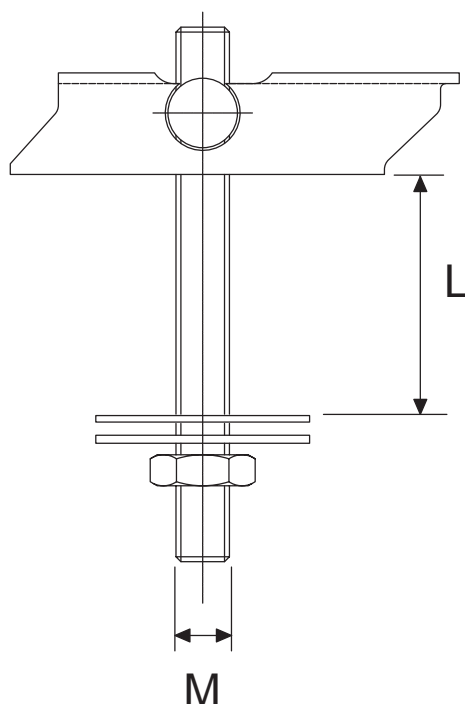
Fixation de tuyauteries

Caractéristiques techniques

- **Diamètres** : à haute résistance M8* et M10**
- **Matériau** : Acier au carbone
- **Finition** : Électro-galvanisé
- **Spécification** : Avec contre-écrou, rondelle large et rondelle en caoutchouc.

* Approuvé VdS

** Approuvé VdS/FM



Cheville à bascule - MTVB

Données physiques

Référence	Approbations	Diamètre vis (M)	Longueur (L)	Taille de forets (mm)	Qté. par Boite	Poids (x1) (kg / lbs)
584455	VdS	M8	100	22	25	0.161 / 0.354
584456	VdS	M8	200	22	25	0.180 / 0.396
584457	VdS	M8	300	22	25	0.210 / 0.462
584458	VdS	M8	500	22	25	0.230 / 0.506
584465	VdS / FM	M10	100	25	25	0.165 / 0.360
584466	VdS / FM	M10	200	25	25	0.180 / 0.396